

ИНСТРУМЕНТЫ ДЛЯ МОНТАЖА  
ПОДШИПНИКОВ  
+



**air+**  
NSK experts

ПОДПИСАТЬСЯ НА РАССЫЛКУ NSK ✉

---

Являясь ведущим производителем подшипников качения, систем рулевого управления и компонентов линейных систем, наша компания практически на всех континентах имеет свои производственные площадки, офисы продаж и технологические центры. Именно поэтому наши клиенты высоко ценят оперативное принятие решений, своевременные поставки и обслуживание на месте.



### Компания NSK

NSK – первый японский производитель подшипников качения, компания основанна в 1916 г. С тех пор мы постоянно расширяли и улучшали не только ассортимент нашей продукции, но и спектр наших услуг для различных отраслей промышленности. Поэтому мы развиваем технологии производства подшипников качения, линейных систем, автокомпонентов и мехатронных изделий. Наши производственные и научно-исследовательские центры в Европе, Америке, Японии и Азии связаны между собой в единую глобальную технологическую сеть.

И здесь наше внимание направлено не только на разработку новых технологий, но и на постоянную оптимизацию качества, причем на каждой ступени процесса.

Кроме того, наши научные исследования включают конструирование изделий, моделирование процесса работы при использовании различных аналитических систем, а также разработку различных видов сталей и смазок для подшипников качения.

## Сотрудничество, основанное на доверии. Доверие, основанное на качестве.

Высокое качество изготовления подшипников NSK – совместное усилие глобальной сети технологических центров компании NSK. Всего один пример того, как мы выполняем требования к высокому качеству.

Компания NSK – одна из ведущих компаний, которая имеет богатые традиции в области подачи заявок на патенты на детали машин. В наших исследовательских центрах по всему миру мы целенаправленно работаем не только над развитием новых технологий, но и над постоянным совершенствованием качества, основываясь

на интегрированной технологической платформе, включающей трибологию, материаловедение, системы анализа и механотронику.

**Узнать больше о компании NSK вы можете сайте [www.nskeurope.ru](http://www.nskeurope.ru) или по телефону + 7 (812) 332 50 71**



---

---

Страница

**Почему так важен правильный монтаж  
и демонтаж подшипников? 6**

**Механические инструменты 9**

Монтажный комплект FTN333 10

Комплект инструментов для демонтажа  
подшипников BPN62 11

Гаечные ключи 12

**Гидравлический инструмент 13**

Гидравлические съемники 14

Гидравлические толкатели 14

Трехсекционные съемные пластины 16

Гидравлические гайки 17

Гидравлические насосы 22

**Индукционные нагреватели 23**

ИНН010 24

ИНН080 24

ИНН120 24

ИНН300 25

ИНН800 25

Технические данные 26



# Полный комплекс средств ухода за подшипниками



Надлежащий уход за вашими подшипниками является одной из важнейших задач компании NSK, для этого была разработана специальная комплексная программа по улучшению основных средств air+. Она включает в себя различные инструменты для проведения технического обслуживания и текущего ремонта, которые помогут обеспечить оптимальную производительность и долгий срок службы.

## МОНТАЖНЫЙ ИНСТРУМЕНТ

### Монтажный инструмент

Широкий выбор инструментов NSK обеспечивает надлежащий монтаж и демонтаж подшипников, корректное обращение со всеми компонентами, исключая возможность их повреждения.

## СЕРВИС МОНИТОРИНГА ТЕХНИЧЕСКОГО СОСТОЯНИЯ

### Сервис мониторинга технического состояния

Сервис мониторинга технического состояния оборудования (CMS) компании NSK позволяет непрерывно отслеживать уровень вибраций и предоставляет пользователю самую подробную информацию о результатах анализа состояния работающих механизмов.

## ЛАЗЕРНАЯ ВЫВЕРКА

### Лазерная выверка

Инструменты лазерной выверки позволяют заметно минимизировать потери и гарантируют, что все механизмы будут работать в оптимальном режиме с минимальным потреблением энергии. Согласно исследованиям, более 50% механизмов имеют нарушения выравнивания, что приводит к повышенным рабочим нагрузкам и снижению общего КПД оборудования.

## РЕШЕНИЯ В ОБЛАСТИ СМАЗКИ

### Решения в области смазки

Для обеспечения длительного срока службы очень важно поддерживать смазывание подшипников на необходимом уровне. Широкий ассортимент смазочных материалов, предлагаемых компанией NSK, позволяет получить наилучшие характеристики производительности оборудования.

# Почему так важен правильный монтаж и демонтаж подшипников?

Правильность монтажа и демонтажа является важнейшим фактором для достижения максимальной эффективности работы ваших подшипников.

## Монтаж

Подшипники являются основным компонентом любого вращающегося механизма и требуют бережного обращения при установке. Только так можно обеспечить полноценное функционирование оборудования.

Подшипник необходимо правильно установить как на вал, так и в корпус. В большинстве случаев это означает, что одно из колец подшипника имеет посадку с натягом либо на вал, либо в корпус. Требования к таким видам посадки приводятся в технических каталогах NSK. Следовательно, для установки подшипника необходим специальный инструмент, который позволит приложить необходимое усилие на соответствующее кольцо или произвести нагрев компонентов для сборки узла. Однако эти рекомендации не всегда выполняются, что ведет к повреждению подшипника во время установки или демонтажа. Такое повреждение может представлять собой повреждение дорожек качения, деформацию уплотнений или трещины в кольцах подшипника. Кроме того, повреждение подшипника и окружающих его компонентов во время демонтажа может вызвать большие затраты и проблемы при последующем монтаже.

Независимо от типа повреждений подшипник не будет работать в течение предусмотренного срока эксплуатации, что приведет к преждевременному отказу оборудования и значительным расходам на ремонт.

**20%** До 20% всех проблем с подшипниками возникает вследствие неправильного выполнения монтажа.

Для предотвращения данных проблем компания NSK предлагает широкий набор специальных инструментов, позволяющих производить установку и демонтаж подшипников, исключая возможность их повреждений. Кроме того, в компании NSK предусмотрено обучение, на котором специалисты учат правильно пользоваться этими



инструментами и оказывают помощь инженерам в разработке безопасных и эффективных методов сборки.

Существует несколько способов сборки подшипников в зависимости от их конструктивных особенностей и оборудования, на котором они устанавливаются:

### Холодная посадка

Используется для подшипников малого и среднего размеров, когда для посадки необходимо приложить определенную силу. Это можно сделать ударным способом вручную или с помощью пресса. Эта сила часто прикладывается неравномерно, а также к некорректной части подшипника, таким образом всё усилие передается через тела качения и приводит к необратимым повреждениям. Инструменты NSK для монтажа подшипников позволяют исключить такие повреждения и гарантируют, что вся прикладываемая сила будет воздействовать только на монтируемое кольцо.



### Сборка с использованием гидравлического инструмента

С помощью гидравлического инструмента можно создать усилия, необходимые для посадки подшипников большого диаметра. Это, прежде всего, относится к подшипникам, монтируемым на конусный вал или втулку.

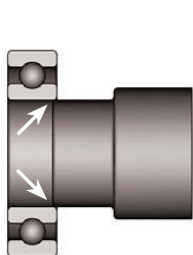
В состав инструментов NSK входят гидравлические гайки для создания осевого давления, гидравлические насосы и гидравлические съемники. Эти инструменты обеспечивают равномерное и управляемое приложение силы, что упрощает установку и снятие подшипников.



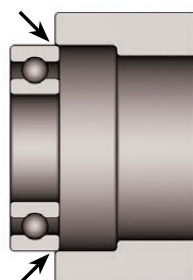
### Горячая посадка

Альтернативным методом без приложения прямых усилий является использование нагрева для расширения колец подшипника. Это способствует облегчению посадки подшипника на вал. Однако нагрев подшипника должен быть равномерным при достаточно точном сохранении температуры. Это обычно выполнялось путем погружения подшипника в масляную ванну или печь, но такой метод может быть довольно сложным и вызывает ряд возможных проблем. Более эффективный метод состоит в использовании специального индукционного нагревателя подшипников. NSK предлагает ряд индукционных нагревателей различной мощности для подшипников с разным весом. Все нагреватели имеют функцию циклов нагрева с автоматическим управлением, включая текущий контроль температуры подшипника. Это дает возможность произвести эффективный и быстрый нагрев с одновременным контролем сохранения необходимой температуры кольца для облегчения посадки.

Посадка с натягом на вал

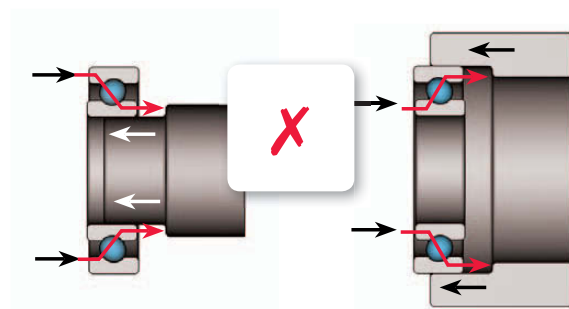


Посадка с натягом в корпус



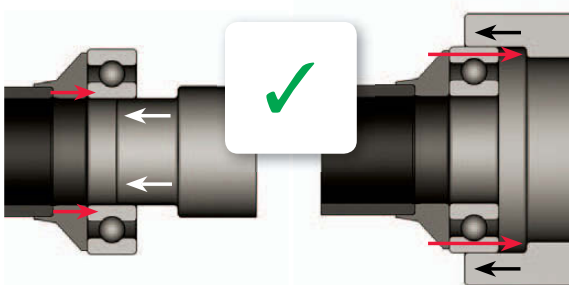
### Посадка подшипника с натягом на цилиндрический вал

В большинстве подшипников внутреннее или наружное кольцо (а в некоторых случаях оба) монтируется на вал или в корпус методом посадки с натягом. Обратите внимание на способы посадки с натягом, рекомендуемые компанией NSK.



### Неправильный монтаж

При холодном монтаже роликовых подшипников необходимо следить, чтобы усилие всегда прикладывалось к тому кольцу, которое подлежит посадке с натягом. Усилия при монтаже никогда не должны передаваться через тела качения, иначе, если сила будет приложена к неправильному кольцу, может произойти повреждение дорожки качения.



### Правильный монтаж

Опасность повреждения дорожек качения можно свести к минимуму при использовании монтажного инструмента, специально разработанного компанией NSK. Правильно выбранный инструмент позволит предотвратить повреждение дорожек качения.

## Демонтаж

### Извлечение подшипника из корпуса и снятие с вала

Демонтаж подшипников является необходимой частью регулярного техобслуживания и требует особой осторожности для того, чтобы в процессе снятия не повредить элементы узла. В связи с конструктивными особенностями большинства механических узлов, для преодоления силы трения при извлечении подшипника, установленными с натягом на вал или корпус, требуется приложить значительные усилия. Кроме того, необходимо иметь доступ к месту демонтажа. Такие традиционные методы, как применение молотка или локальный нагрев с помощью паяльной горелки могут привести к дорогостоящим повреждениям вала или корпуса, образуя заусенцы или вызывая тепловую деформацию. Инструменты NSK для извлечения подшипников позволяют безопасно демонтировать подшипник без повреждения прилегающих компонентов узла. К ним относятся инструменты для механического извлечения и гидравлические съемники, которые могут использоваться вместе с регулируемыми трехсекционными съемными пластинами, обеспечивающими хороший контакт с кольцами подшипника.





# Механические инструменты

Компания NSK разработала целый ряд механических инструментов, специально предназначенных для работы с подшипниками, что позволяет быстро и эффективно выполнить монтажные и демонтажные операции.

## Монтажный комплект FTN333

Как правило, подшипники малого и среднего диаметра монтируются методом холодной посадки. Монтажный комплект NSK гарантирует корректное выполнение данной операции.



## Комплект съемников для подшипников BPN62

Данный комплект съемников позволяет демонтировать шарикоподшипники с вала и извлекать их из корпуса без повреждений подшипника и компонентов узла.



## Гаечные ключи

Специально разработаны для установки и демонтажа контргаек с конусных валов и втулок. Гаечные ключи поставляются в стандартном и усиленном исполнениях.



# Механические инструменты

## Монтажный комплект FTN333

### Минимизация риска повреждения подшипника

Инструмент для монтажа подшипников NSK предназначен для быстрой, точной и надежной установки подшипников с диаметром отверстия от 10 до 50 мм. Правильный выбор ударных колец и втулок гарантирует, что прилагаемая сила не будет передаваться через тела качения подшипника.

- › Ударные кольца изготавливаются из устойчивого к высоким ударным нагрузкам металла
- › Равномерная передача силы на кольца подшипника благодаря специальной конструкции ударных колец
- › Двухсторонняя головка молотка из нейлона эффективно предотвращает повреждения
- › Возможно использование для установки втулок, уплотнений, шкивов и т. д.
- › Подходит для монтажа подшипников разных размеров
- › Ударные кольца и втулки могут поставляться по индивидуальному заказу
- › В комплект входит молоток с резиновым наконечником FTN333-H
- › Отсутствие механических повреждений подшипника при монтаже методом холодной посадки



### Варианты комплектов для установки подшипников

Серии роликовых подшипников						
						
6000 - 6015	129	7202B - 7213B	3200 - 3213	21304 - 21311	204 - 213	30302 - 30310
6208 - 6213	1200 - 1213	7303B - 7311B	3302 - 3311	22205/10	2204 - 2210	30203 - 30210
6300 - 6311	2200 - 2213		5200 - 5213	22205 - 22213	304 - 311	32203 - 32210
6404 - 6410	1300 - 1311		5302 - 5311	22308 - 22311	2304 - 2310	32304 - 32310
16002 - 16013	2301 - 2311				1005 - 1010	31305 - 31310
98203 - 98206					305 - 311	33205 - 33210
					405 - 410	

## Комплект инструментов для демонтажа подшипников BPN62

### Простота демонтажа шарикоподшипников из глухих корпусов

В большинстве случаев комплект инструментов BPN62 дает возможность легко снимать шарикоподшипники без демонтажа самого вала. В него входит шесть комплектов рычажных съемников и две опорные стойки, которые позволяют снимать шарикоподшипники с валов диаметром от 10 до 100 мм.

- › Шесть комплектов рычажных съемников и две стойки в кейсе весят всего 3,2 кг
- › Шарнирные рычажные съемники для передачи усилия на подшипник
- › Простая эксплуатация, благодаря эластичному фиксирующему кольцу, которое удерживает съемники в необходимом положении
- › Элементы изготовлены из высококачественной стали
- › Таблица для подбора типов съемников по размерам радиальных шарикоподшипников.



### Варианты комплектов для демонтажа подшипников

Тип шарикоподшипника						
60..	62..	63..	64..	62../63..	16...	161...
6000 - 6020	6200 - 6217	6300 - 6313	6403 - 6410	62/22 62/28 63/22 63/28	16002 - 16011	16100 16101

# Механические инструменты

## Гаечные ключи



### Гаечные ключи NSK для контргайк

Набор гаечных ключей NSK предназначен для надежной установки и снятия контргайк без повреждений, которые могут появляться в случае других методов.

- › Простое и недорогое средство для установки контргайк при монтаже подшипников с конической посадкой
- › Подходит для использования с валами и втулками
- › Надежная фиксация ключа в шлице контргайки исключает ее повреждение
- › Стандартный диапазон размеров ключей, изготовленных из толстой стальной пластины
- › Рукоятка с резиновой оболочкой, приваренная к головке из кованной стали, обеспечивает надежный захват
- › Ударопрочные ключи имеют широкую головку, которая может выдерживать сильные ударные нагрузки при воздействии молотками

Номер ключа	Номер контргайки		
	Метрическая система	Дюймовая система	NSK
HN1	KM1	N01	
HN2	KM2	N02	AN02
HN3	KM3	N03	AN03
HN4	KM4	N04	AN04
HN5	KM5	N05	AN05
HN6	KM6	N06	AN06
HN7	KM7	N07	AN07
HN8	KM8	N08	AN08
HN9	KM9	N09	AN09
HN10	KM10	N10	AN10
HN11	KM11	N11	AN11
HN12	KM12	N12	AN 12
HN13	KM13	N13	AN13
HN14	KM14	N14	AN14
HN15	KM15	AN15	AN15
HN16	KM16	AN16	AN16
HN17	KM17	AN17	AN17
HN18	KM18	AN18	AN18
HN19	KM19	AN19	AN19
HN20	KM20	AN20	AN20
HN21	KM21	AN21	AN21
HN22	KM22	AN22	AN22

Номер гаечного ключа	Номенклатурный номер контргайки**							
	Серия контргайки	KM	HM..T	HML..T	HM30	HM31	AN-00	N-00
HN IMPACT 23-30	Номер контргайки	23-30	*	*	*	*	24-30	026-032
HN IMPACT 30-40		30-40	*	41-42	*	*	30-40	034-040
HN IMPACT 40-52		40-52	41-0	41-54	44-52	*	40-44	044-052

\* Контргайка такого размера в данной серии отсутствует.

\*\* Номера контргайк всех серий имеют буквенно-цифровое обозначение (например, AN-24).



# Гидравлический инструмент

Так как стандартные механические инструменты не удобны для работы с большими подшипниками, то вместо них используется гидравлическое оборудование. Набор гидравлических инструментов NSK облегчает монтаж и демонтаж подшипников, а также позволяет контролируемо и надежно создавать более высокие нагрузки.

## Гидравлические толкатели, съемники и съемные пластины

Для обеспечения рекомендуемой силы контакта между кольцом подшипника и монтажной поверхностью необходимы большие нагрузки. Лучше всего для этого подходят гидравлические толкатели, съемники и съемные пластины производства компании NSK



## Гидравлические гайки

Для подшипников большого размера, монтируемых на валу или втулке, гидравлическая гайка является идеальным инструментом для создания большой и постоянно нарастающей нагрузки, направленной параллельно оси вала.



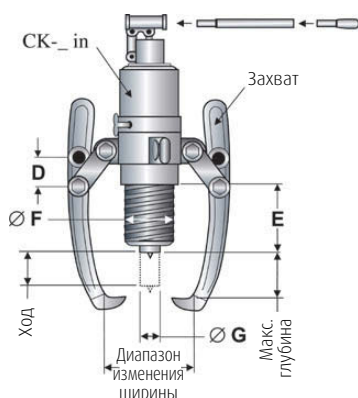
## Гидравлические насосы

Линейку гидравлических ручных насосов NSK можно использовать совместно с гидравлическими гайками или с гидравлическими каналами, которые предназначены для демонтажа подшипников с конусной посадкой.



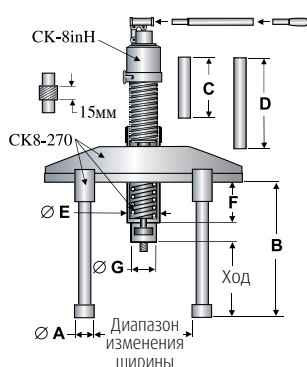
# Гидравлический инструмент

## Гидравлические съемники



- › Автономный гидравлический съемник не требует применения дополнительного ручного насоса, шланга и соединительного фитинга и может управляться одним человеком
- › Головка съемника с 2 или 3 захватами
- › Поставляются два варианта размера захватов, пользователь может выбрать наиболее подходящий (СК-10inB)
- › Рукоятка с возможностью поворота на 360° оснащена шарнирным соединением, который позволяет проводить работу в любом направлении
- › Гайка быстрой регулировки для подготовки съемника к работе
- › Предохранительный клапан сводит к минимуму риск перегрузки съемника, ограничивая прикладываемую силу
- › Собранный гидравлический съемник легко создает усилие, необходимое для демонтажа подшипника
- › Подпружиненный центральный штифт гидравлической стойки облегчает легкую центровку съемника на валу
- › Детали из ковanej стали, прошедшие специальную термообработку, отличаются высокой прочностью и долговечностью
- › Захваты типа Собга обладают повышенной нагрузочной способностью и прочностью по сравнению со стандартными моделями

## Гидравлические толкатели



- › Автономный гидравлический толкатель содержит гидравлический насос и шарнирную рукоятку, что позволяет выполнять работы одному человеку
- › Может использоваться для быстрой и легкой посадки с натягом различных деталей
- › Идеально подходит для монтажа вкладышей, колес, подшипников, зубчатых колес, шкивов и т. д.
- › Конструкция с тремя толкателями обеспечивает устойчивость и создает равномерно распределенную нагрузку
- › Три варианта длины, для разных условий
- › Гидравлический толкатель оснащен манометром для индикации создаваемой нагрузки и предохранительным клапаном, предотвращающим перегрузку
- › Собранный гидравлический толкатель легко создает усилие, необходимое для монтажа.

## Гидравлический съёмник со встроенным насосом

Описание изделия	Нагрузочная способность	Номер	Макс. глубина	Диапазон ширины	Ход	Вес
	тонн (макс.)		мм	мм	мм	кг
Стандартные захваты	4	CK-6SD	165	30-200/260	55-105	7,2
	6	CK-6IN	165	30-200/260	82-130	7,5
	8	CK-8IN	210	30-250/355	82-160	9,7
	15	CK-10IN	240	50-280/380	82-180	11,1
Длинные захваты	6	CK-6INL	195	30-200/300	82-180	8,8
	8	CK-8INL	240	30-300/380	82-240	11,1
	15	CK-10INL	320	50-350/410	82-280	26,2
Комплект стандартных и длинных захватов	6	CK-6INB	165/195	30-260/300	82-180	10,3
	8	CK-8INB	210/240	30-300/380	82-240	13,1
	15	CK-10INB	240/320	50-350/410	82-280	28,4
Захваты типа Cobra – стандартные	10	CK-6IN Extra	195	30-250/310	82-130	10,7
	12	CK-8IN Extra	240	30-300/370	82-160	19
	20	CK-11IN	275	50-360/430	82-180	24,6
	25	CK-12IN	315	50-410/480	110-220	34,8
	30	CK-15IN	405	100-540/610	110-260	52,6
Захваты типа Cobra – длинные	10	CK-6INL Extra	250	30-280/340	82-180	18,3
	12	CK-8INL Extra	280	30-330/400	82-240	23,3
	20	CK-11INL	330	50-380/450	82-280	29,3
	25	CK-12INL	380	50-440/540	110-330	43,8
Комплект стандартных и длинных захватов типа Cobra	10	CK-6INB Extra	195/250	30-280/340	82-180	14,1
	12	CK-8INB Extra	240/280	30-330/400	82-240	24
	20	CK-11INB	275/330	50-380/450	82-280	32,8
	25	CK-12INB	315/380	50-440/540	110-330	64,3

## Гидравлический съёмник с отдельным насосом

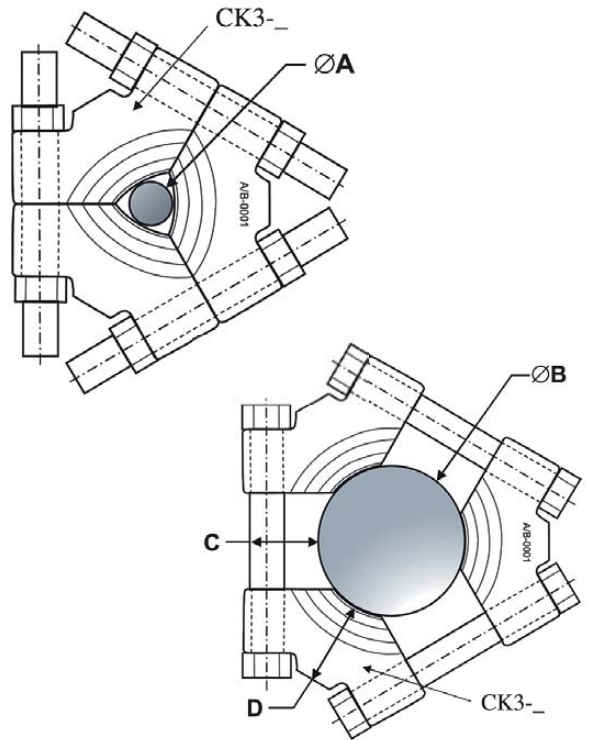
Описание изделия	Нагрузочная способность	Номер	Макс. глубина	Диапазон ширины	Ход	Вес
	тонн (макс.)		мм	мм	мм	кг
Стандартные захваты	15	CK-105	240	50-280/380	82-180	26,0
	22,5	CK-135	315	50-410/480	110-220	39,5
Длинные захваты	15	CK-105L	320	50-350/410	82-280	22,1
	22,5	CK-135L	380	50-440/540	110-330	49,2
	27,5	CK-155	405	50-540/610	110-260	53,5
Комплект стандартных и длинных захватов	15	CK-105B	240/320	50-350/410	82-280	34,1
	22,5	CK-135B	315/380	50-440/540	110-330	51,2
Захваты типа Cobra – стандартные	15	CK-105 Extra	275	50-360/430	82-180	30,3
	50	CK-25INS Extra	465	580-750	125-275	123,3
Захваты типа Cobra – длинные	15	CK-105L Extra	330	50-380/450	82-280	35,2
	50	CK-25INL Extra	635	580-1000	125-425	133,5
Комплект стандартных и длинных захватов типа Cobra	15	CK-105B Extra	275/330	50-380/450	82-280	37,9
	50	CK-25IN Extra	465/635	580-1000	125-425	167,2

## Гидравлический толкатель

Описание изделия	Нагрузочная способность	Номер	Макс. глубина	Диапазон ширины	Ход	Вес
	тонн (макс.)		мм	мм	мм	кг
Встроенный насос	12	CK8-270A	-	58-270	82	33,7
Отдельный насос	12	CK8-270C	-	58-270	82	32,6
Без насоса	12	CK8-270	-	58-270	82	30,1

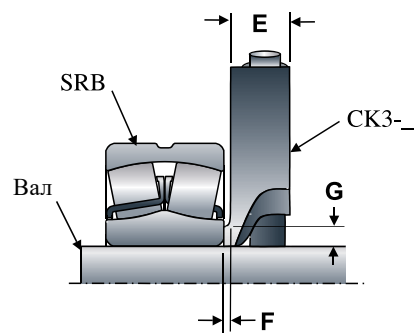
# Гидравлический инструмент

## Трехсекционные съемные пластины



Набор трехсекционных съемных пластин NSK является хорошим дополнением к гидравлическим съемникам. Пластины имеют особую конструкцию, которая хорошо подходит для установки захватов съемника.

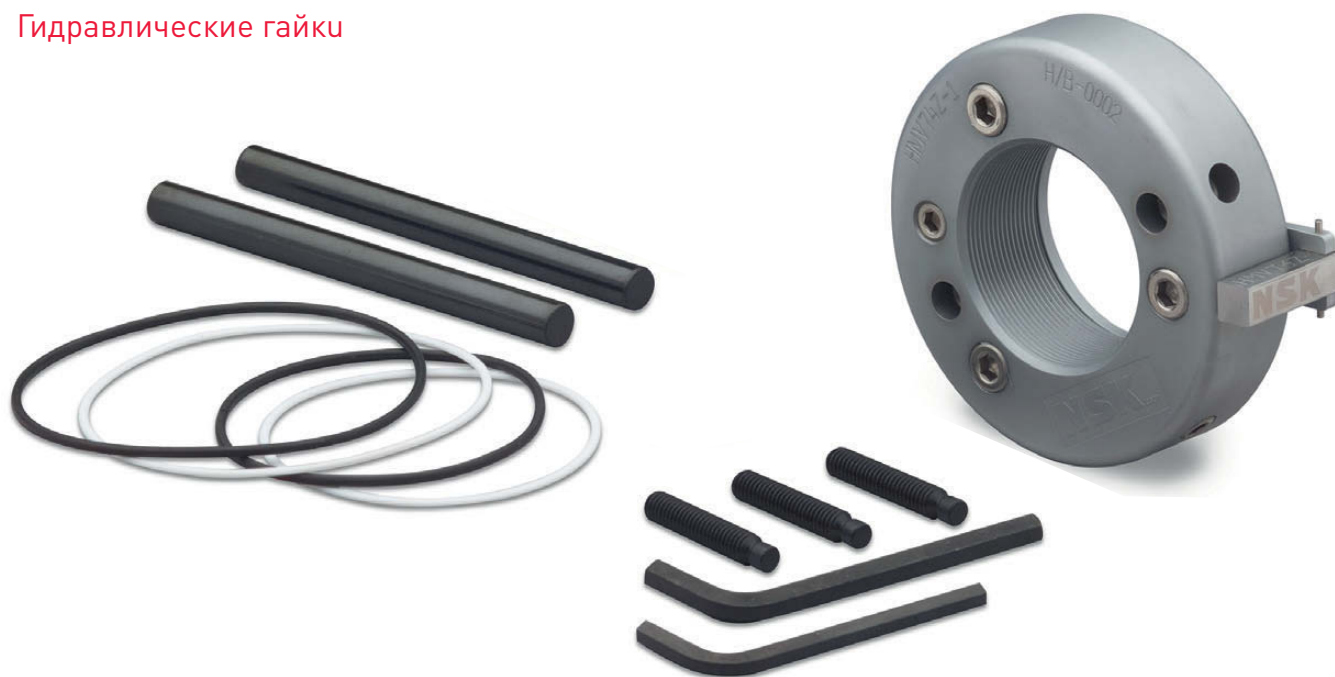
- › Съемные пластины обеспечивают приложение усилия только к монтируемому кольцу подшипника, исключая проскальзывание или повреждение элементов
- › Трехсекционные съемные пластины охватывают вал и передают усилие с помощью специально сделанных выступов
- › Захваты гидравлического съемника фиксируются в специально предусмотренных для них заплечиках для обеспечения плотной посадки



Номер	Нагрузочная способность тонн (макс.)	Диаметр вала		Размеры					Вес кг
		A	B	C	D	E	F	G	
	мм		мм						
СК3-50	8	12	50	20	26	15	2	4	0,5
СК3-100	20	26	100	36	45	25	3	6	2,8
СК3-160	30	50	160	45	60	33	4	8	6,5
СК3-260	45	90	260	70	88	47	6	11	19,5
СК3-380	60	140	380	81	112	63	8	14	48,4

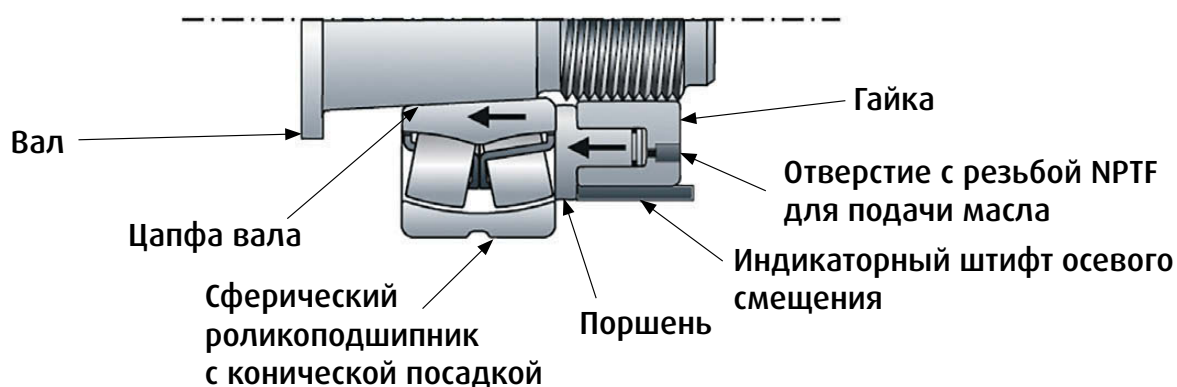


## Гидравлические гайки



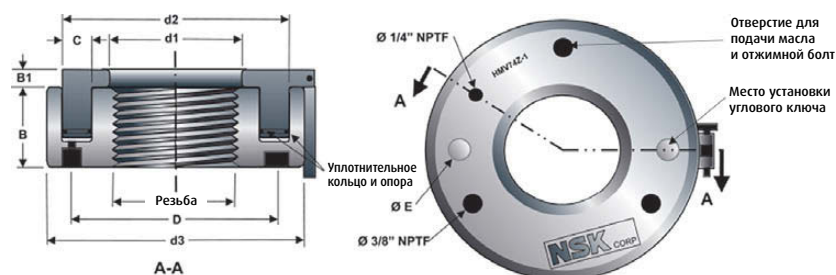
В гидравлических гайках NSK используется метод осевого смещения, который обеспечивает точную и быструю установку подшипников с конической посадкой. Метод осевого смещения гарантирует, что внутренний зазор и посадка с натягом будут соответствовать заданным требованиям. Этого можно добиться путем контроля движения поршня, а следовательно, и внутреннего кольца подшипника относительно положения гидравлической гайки. Такой метод исключает необходимость постоянной проверки остаточного радиального зазора с помощью щупов.

- › Гидравлические гайки NSK оснащены запатентованным индикаторным штифтом, облегчающим их установку
- › Этот штифт определяет необходимую величину хода, чтобы подшипник точно установился в заданном месте, что исключает необходимость в использовании индикаторов часового типа и дополнительной информации
- › Гидравлические гайки NSK имеют покрытие Armaloy, создающее антикоррозийную пленку, что повышает их долговечность и надежность
- › В комплект поставки входят угловые ключи и отжимные болты. В гайках большого размера предусмотрены резьбовые отверстия для установки подъемных проушин
- › Все компоненты поставляются в прочном кейсе



# Гидравлический инструмент

## Гидравлические гайки



Номера гидравлических гаек*	Размер отверстия подшипника**		Размеры (мм)							
	Обозначение отверстия	Отверстие (мм)	d1	d2	d3	B	B1	D	E	C
50	10	50	50,5	84	114	38	4	72	12,7	13,0
55	11	55	55,5	89	120	38	4	76	12,7	13,0
60	12	60	60,5	95	125	38	5	81	12,7	13,0
65	13	65	65,5	101	130	38	5	88	12,7	13,0
70	14	70	70,5	107	135	38	5	95	12,7	13,0
75	15	75	75,5	112	140	38	5	100	12,7	13,0
80	16	80	80,5	117	146	38	5	106	12,7	13,0
85	17	85	85,5	122	150	38	5	110	12,7	13,0
90	18	90	90,5	127	156	38	5	116	12,7	13,0
95	19	95	95,5	133	162	38	5	122	12,7	13,0
100	20	100	100,5	138	166	38	6	126	12,7	13,0
105	21	105	105,5	143	172	38	6	130	12,7	13,0
110	22	110	110,5	149	178	38	6	136	12,7	13,0
115	н/п	н/п	115,5	154	182	38	6	141	12,7	13,0
120	24	120	120,5	159	188	38	6	146	12,7	13,0
125	н/п	н/п	125,5	164	192	38	6	151	12,7	13,0
130	26	130	130,5	170	198	38	6	156	12,7	13,0
135	н/п	н/п	135,5	175	204	38	6	161	12,7	13,0
140	28	140	140,5	180	208	38	7	166	19	13,0
145	н/п	н/п	145,5	186	214	39	7	171	19	13,5
150	30	150	150,5	191	220	39	7	176	19	13,5
155	н/п	н/п	155,5	198	226	39	7	183	19	14,0
160	32	160	160,5	204	232	40	7	190	19	14,5
165	н/п	н/п	165,5	209	238	40	7	195	19	14,5
170	34	170	170,5	215	244	41	7	200	19	15,0
180	36	180	180,5	227	256	41	7	212	19	15,5
190	38	190	191	239	270	42	8	230	19	16,5
200	40	200	201	251	282	43	8	241	19	17,0
205	н/п	н/п	207	256	288	43	8	247	19	17,0
210	н/п	н/п	212	262	294	44	8	252	19	17,5
215	н/п	н/п	217	267	300	44	8	258	19	17,5
220	44	220	222	273	306	44	8	263	19	18,0
225	н/п	н/п	227	280	312	45	8	269	19	18,5
230	н/п	н/п	232	285	318	45	8	274	19	18,5
235	н/п	н/п	237	291	326	46	8	281	19	19,0
240	48	240	242	296	330	46	9	285	19	19,0
250	н/п	н/п	252	307	342	46	9	296	19	19,5
260	52	260	262	319	356	47	9	308	19	20,0
270	н/п	н/п	272	330	368	48	9	319	19	20,5
280	56	280	282	341	380	49	9	330	19	21,0
290	н/п	н/п	292	353	390	49	9	340	19	21,5
300	60	300	302	364	404	51	10	352	19	22,5
310	н/п	н/п	312	375	416	52	10	363	19	22,6

\* Дюймовая резьба - по запросу.

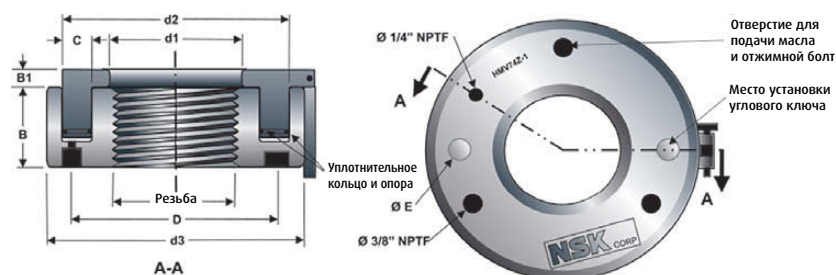
\*\* Метрическая резьба для моделей с НМВ49-1 по НМВ200-1 в соответствии со стандартом ISO 965/111-1980, класс допуска 6Н. Метрическая резьба для моделей с НМВ205-1 по НМВ1000-1 в соответствии со стандартом ISO 2901-1977, класс допуска 7Н.

Характеристики			Резьба **	Осевое смещение 1:12 (мм)		Осевое смещение 1:30 (мм)	
Ход поршня (мм)	Площадь поршня (см <sup>2</sup> )	Вес (кг)		мин.	макс.	мин.	макс.
5	29	2,70	M50×1,5				
5	31	2,75	M55×2				
5	33	2,80	M60×2	0,45	0,55	n/a	n/a
5	36	3,00	M65×2				
5	38	3,20	M70×2				
5	40	3,40	M75×2	0,60	0,70	n/a	n/a
5	42	3,70	M80×2				
5	45	3,75	M85×2				
5	47	4,00	M90×2				
5	49	4,30	M95×2	0,70	0,85	1,75	2,15
5	51	4,40	M100×2				
5	53	4,65	M105×2				
5	56	4,95	M110×2				
5	58	5,00	M115×2	0,75	0,90	1,90	2,25
5	60	5,25	M120×2				
5	62	5,25	M125×2				
5	64	5,65	M130×2				
5	66	5,65	M135×2	0,90	1,10	2,25	2,75
5	68	6,00	M140×2				
5	73	6,50	M145×2				
5	75	6,60	M150×2				
5	81	6,95	M155×3	1,00	1,30	2,50	3,25
6	86	7,60	M160×3				
6	89	7,90	M165×3				
6	94	8,40	M170×3	1,10	1,40	2,75	3,50
6	103	9,15	M180×3				
7	115	10,5	M190×3	1,30	1,60	3,25	4,00
8	125	11,5	M200×3				
8	128	12,0	Tr205×4				
9	134	12,5	Tr210×4				
9	137	13,0	Tr215×4	1,40	1,70	3,50	4,25
9	144	13,5	Tr220×4				
9	152	14,5	Tr225×4				
9	155	15,5	Tr230×4				
10	162	16,0	Tr235×4				
10	165	16,0	Tr240×4	1,60	1,90	4,00	4,75
10	176	17,5	Tr250×4				
11	188	19,0	Tr260×4				
12	199	20,5	Tr270×4	1,70	2,20	4,25	5,50
12	211	22,0	Tr280×4				
13	224	22,5	Tr290×4				
14	236	25,5	Tr300×4	1,90	2,40	4,75	6,00
14	250	27,0	Tr310×4				

\*\*\* Монтируется непосредственно на конусном валу или на закрепительной втулке. При монтаже на стяжной втулке необходимо выбрать следующий наименьший метрический размер. n/p = подшипник стандарта ISO и стандартный дюймовый размер гидравлической гайки для непосредственного монтажа на валу или на закрепительной втулке не существуют. Для получения информации о нестандартных размерах следует обратиться в компанию NSK.

# Гидравлический инструмент

## Гидравлические гайки



Номера гидравлических гаек*	Размер отверстия ***		Размеры (мм)							
	Обозначение отверстия	Отверстие подшипника (мм)	d1	d2	d3	B	B1	D	E	C
320	64	320	322	387	428	53	10	374	19	23,0
330	н/п	н/п	332	397	438	53	10	384	19	23,0
345	н/п	н/п	347	414	456	54	10	401	19	24,0
350	н/п	н/п	352	420	464	56	10	407	19	24,0
360	72	360	362	431	472	56	10	416	19	24,5
365	н/п	н/п	367	436	482	57	11	424	19	24,5
370	н/п	н/п	372	442	486	57	11	428	19	25,0
385	н/п	н/п	387	459	504	58	11	445	25,4	25,5
400	80	400	402	475	522	60	11	461	25,4	26,0
410	н/п	н/п	412	486	534	61	11	472	25,4	26,5
420	84	420	422	498	546	61	11	483	25,4	27,0
430	н/п	н/п	432	508	558	62	11	494	25,4	27,0
440	88	440	442	519	566	62	12	503	25,4	27,5
450	н/п	н/п	452	530	580	64	12	515	25,4	28,0
460	92	460	462	541	590	64	12	525	25,4	28,0
470	н/п	н/п	472	552	602	65	12	536	25,4	28,5
480	96	480	482	563	612	65	12	546	25,4	29,0
490	н/п	н/п	492	573	624	66	12	557	25,4	29,0
500	/500	500	502	585	636	67	12	568	25,4	29,5
510	н/п	н/п	512	596	648	68	12	579	25,4	30,0
520	н/п	н/п	522	606	658	68	13	589	25,4	30,0
530	/530	530	532	617	670	69	13	600	25,4	30,5
540	н/п	н/п	542	629	682	69	13	611	25,4	31,0
550	н/п	н/п	552	639	693	70	13	622	25,4	31,0
560	/560	560	562	650	704	71	13	632	25,4	31,5
570	н/п	н/п	572	661	716	72	13	643	25,4	32,0
580	н/п	н/п	582	671	726	72	13	653	25,4	32,0
600	/600	600	602	693	748	73	13	674	25,4	32,5
630	/630	630	632	726	782	74	14	706	25,4	33,5
650	н/п	н/п	652	747	804	75	14	727	25,4	33,5
670	/670	670	672	768	826	76	14	748	25,4	33,5
690	н/п	н/п	692	792	848	77	14	769	25,4	34,2
710	/710	710	712	812	870	78	15	790	25,4	34,7
750	/750	750	752	862	912	79	15	831	25,4	35,8
800	/800	800	802	909	965	80	16	883	25,4	36,8
850	/850	850	852	960	1020	83	16	935	25,4	38,3
900	/900	900	902	1012	1075	86	17	988	25,4	39,4
950	/950	950	952	1065	1126	86	17	1038	25,4	40,9
1000	/1000	1000	1002	1123	1180	88	17	1090	25,4	41,9

\* Дюймовая резьба – по запросу

\*\* Метрическая резьба для моделей с НМV49-1 в соответствии со стандартом ISO 965/111-1980, класс допуска 6H. Метрическая резьба для моделей с НМV205-1 по НМV1000-1 в соответствии со стандартом ISO 2901-1977, класс допуска 7H.



Характеристики			Резьба **	Осевое смещение 1:12 (мм)		Осевое смещение 1:30 (мм)	
Ход поршня (мм)	Площадь поршня (см <sup>2</sup> )	Вес (кг)		мин.	макс.	мин.	макс.
14	263	29,5	Tr320×5				
14	270	30,0	Tr330×5				
14	294	32,5	Tr345×5	2,20	2,70	5,50	6,75
14	299	35,0	Tr350×5				
15	313	35,5	Tr360×5				
15	317	38,5	Tr365×5				
16	328	39,0	Tr370×5	2,40	3,00	6,00	7,50
16	347	41,0	Tr385×5				
17	367	45,5	Tr400×5				
17	383	48	Tr410×5				
17	400	50,0	Tr420×5				
17	408	52,5	Tr430×5	2,70	3,30	6,75	8,25
17	425	54,0	Tr440×5				
17	442	57,5	Tr450×5				
17	451	60	Tr460×5				
18	469	62	Tr470×5				
19	487	63	Tr480×5	3,00	3,70	7,50	9,25
19	496	66	Tr490×5				
19	515	70	Tr500×5				
20	533	74	Tr510×6				
20	543	75	Tr520×6				
21	562	79	Tr530×6	3,40	4,30	8,50	11,00
21	582	81	Tr540×6				
21	592	84	Tr550×6				
22	612	88	Tr560×6				
23	632	91	Tr570×6				
23	642	94	Tr580×6	3,70	4,80	9,25	12,00
23	674	100	Tr600×6				
23	729	110	Tr630×6				
23	761	115	Tr650×6				
24	802	120	Tr670×6	4,20	5,30	10,50	13,00
25	842	127	Tr690×6				
25	878	135	Tr710×7				
25	953	146	Tr750×7	4,50	5,90	11,50	15,00
25	1040	161	Tr800×7				
26	1145	181	Tr850×7	5,00	6,60	12,50	16,50
30	1242	205	Tr900×7				
30	1357	218	Tr950×8	5,50	7,40	14,00	18,50
34	1459	239	Tr1000×8				

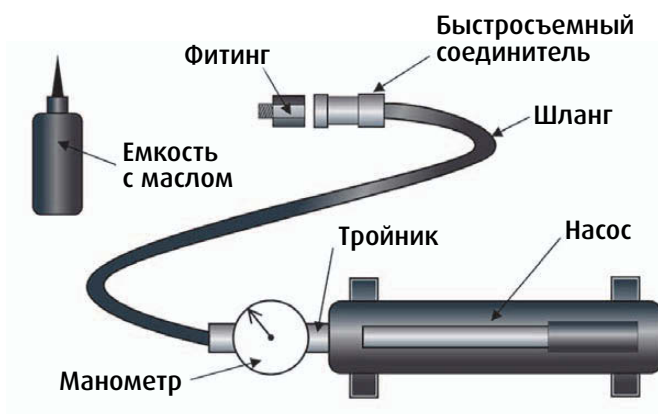
\*\*\* Монтируется непосредственно на конусном валу или на закрепительной втулке. При монтаже на стяжной втулке необходимо выбрать следующий наименьший метрический размер. н/п = подшипник стандарта ISO и стандартный дюймовый размер гидравлической гайки для непосредственного монтажа на валу или на закрепительной втулке не существует. Для получения информации о нестандартных размерах следует обратиться в компанию NSK.

# Гидравлический инструмент

## Гидравлические насосы

NSK предлагает гидравлические ручные насосы, которые нагнетают масло в гидравлические гайки во время установки подшипников и упрощают процесс их демонтажа путем закачки масла между внутренним кольцом и шейкой вала.

- › Наличие двух размеров насосов с разным расходом масла
- › В комплект поставки насоса входят: насос, шланг, быстроразъемный фитинг, манометр, тройник, дополнительная емкость с маслом и металлический корпус
- › Все насосы оснащены предохранительным клапаном с пороговым давлением 690 бар



Номенклатурный номер	Описание насоса	Максимальное рабочее давление	Полезный объем масла	Объем масла, необходимый на полный ход	Максимальное усилие на рукоятку	Ход поршня	Вес	Размеры насоса (мм)		
		бар						мл	см <sup>3</sup>	кг
PUMP HSS LARGE	Ручной насос Одна скорость	690	800	2,5	11	25	7,50	560	140	140
PUMP HSS SMALL	Ручной насос Одна скорость	690	500	3,0	11	25	6,0	385	140	135

# Индукционные нагреватели

NSK предлагает ряд компактных и эффективных моделей нагревателей разных размеров в зависимости от веса деталей и необходимой мощности. Каждый нагреватель предназначен для определенных типоразмеров подшипников и содержит модули управления температурой и временем нагрева.

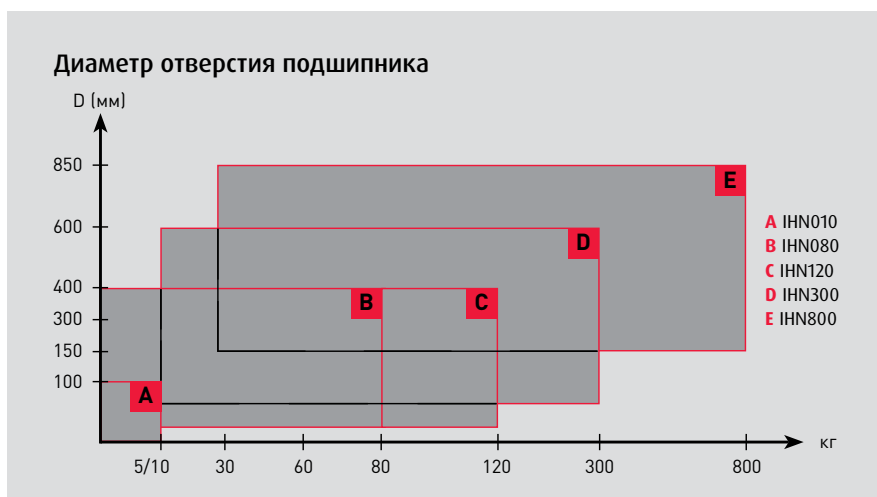
## Индукционные нагреватели

С помощью специально разработанных индукционных обмоток нагреватели NSK обеспечат безопасный и эффективный нагрев подшипников до оптимальной температуры с целью облегчения их установки методом горячей посадки.



## Подходящий нагреватель для выполнения ваших работ

Выбор индукционного нагревателя NSK в основном зависит от геометрических размеров и веса детали, которую необходимо нагреть. В качестве руководства по выбору нагревателя можно использовать рисунок справа.



# Индукционные нагреватели

## ИНН010

**Легкое, портативное устройство с прекрасной производительностью для подшипников весом до 10 кг**

- › Портативный, компактный и очень легкий нагреватель (3,5 кг)
- › Подшипник весом 5 кг можно нагреть до температуры 110 °С менее чем за четыре минуты
- › Бесшумная работа
- › Не требуется дополнительная траверса – просто поместите деталь на устройство
- › Программное обеспечение прогнозного управления температурой (РТС) для автоматического оперативного контроля нагрева



## ИНН080

**Прекрасный выбор для нагрева подшипников малого и среднего размера весом до 80 кг**

- › Поставляются две модификации для напряжений питания: 230 В/50 Гц и 110 В/60 Гц
- › В комплект поставки входят три траверсы
- › Очень компактная конструкция. Общий вес 35 кг, включая три траверсы
- › Дополнительно может поставляться поворотная консоль
- › По запросу могут поставляться модели с другими показателями напряжения



## ИНН120

**Наилучшее решение для нагрева подшипников малого и среднего размера весом до 120 кг с возможностью работы в непрерывном режиме**

- › Поставляются две модификации для напряжений питания: 400 В/50 Гц и 460 В/60 Гц
- › В комплект поставки входят три траверсы
- › Очень компактная конструкция. Общий вес 38 кг, включая три траверсы
- › Имеется поворотная консоль
- › В комплект входит радиатор с вентиляторным обдувом для обеспечения непрерывной работы
- › По запросу могут поставляться модели с другими показателями напряжения



## ИНН300

**Модель ИНН300 является большим и чрезвычайно мощным профессиональным индукционным нагревателем, предназначенным для нагрева подшипников весом до 300 кг**

- › Поставляются две модификации для напряжений питания: 400 В/50 Гц и 460 В/60 Гц
- › Скользящая консоль позволяет легко устанавливать и снимать подшипники
- › В комплект поставки входят две траверсы
- › Компактная конструкция. Общий вес 75 кг, включая две траверсы
- › По запросу для обеспечения непрерывной работы поставляется модель с вентилятором ИНН300F
- › По запросу могут поставляться модели с другими показателями напряжения



## ИНН800

**Быстрый и безопасный нагрев деталей больших размеров**

- › Быстрый нагрев компонентов, имеющих очень большие размеры, например, подшипник весом 445 кг может быть нагрет до температуры 110 °С всего лишь за 10 минут (указана температура внутреннего кольца)
- › Обладает конструкцией, удобной для транспортировки с помощью вилочного автопогрузчика
- › Автоматическое размагничивание нагреваемой детали



# Индукционные нагреватели

## Технические данные



Назначение	ИНН010	ИНН080
Нагреваемая деталь		
- макс. вес	10 кг	80 кг
- минимальный диаметр отверстия	20 мм	20 мм
- максимальный наружный диаметр	160 мм	600 мм
- максимальная толщина	60 мм	145 мм
Напряжение В/Гц *	100 В 10,5 А 1,05 кВА (под заказ) 115 В 10,5 А 1,2 кВА 230 В 6,5 А 1,5 кВА	110 В/60 Гц 230 В/50 Гц
Контроль температуры		
- диапазон	20 – 180 °С	0 – 250 °С
- магнитный датчик	да, тип К	да, тип К
Управление временем нагрева		
- диапазон	0 – 10 мин	0 – 60 мин
- точность	± 6 секунд	± 0,01 секунды
Максимальная температура (прибл.)	180 °С	400 °С
Режим термометра	да	да
Режим измерения температуры подшипника	нет	есть
Автоматическое размагничивание	есть	есть
Возможность нагрева подшипников с уплотнениями	есть	есть
Возможность нагрева подшипников с предварительно заложённой смазкой	есть	есть
Защита от перегрева	есть	есть
Размер рабочей площади (Ш × В)	- -	145 x 205 мм
Диаметр обмотки	-	115 мм
Размеры (Ш × Г × В)	340 × 250 × 64 мм (над конусом 121 мм)	420 × 280 × 345 мм
Общий вес с траверсами	3,5 кг	35 кг
Максимальная потребляемая мощность	1,4/1,5 кВА	3,7/2,2 кВА
Количество стандартных траверс	-	3
Стандартные траверсы	-	55 × 55 × 275 мм для подшипников с диаметром отверстия 78 мм 28 × 28 × 275 мм для подшипников с диаметром отверстия 40 мм 14 × 14 × 275 мм для подшипников с диаметром отверстия 20 мм
Поперечное сечение сердечника	-	55 × 55 мм
Материал корпуса	Пластмасса	Алюминий

\*по запросу могут поставляться модели с другими показателями напряжения.





IHN120	IHN300	IHN800
120 кг	300 кг	до 1200 кг
20 мм	60 мм	142 мм
600 мм	850 мм	1,2 м
145 мм	250 мм	330 мм
400 В/50 Гц - 460 В/60 Гц 500 В/50 Гц - 575 В/60 Гц (под заказ)	400 В/50 Гц - 460 В/60 Гц 500 В/50 Гц - 575 В/60 Гц (под заказ)	400 В/50 Гц - 460 В/60 Гц 500 В/50 Гц - 575 В/60 Гц (под заказ)
0 - 250°C	0 - 250°C	0 - 250°C
да, тип К	да, тип К	да, тип J
0 - 60 мин ± 0,01 секунды	0 - 60 мин ± 0,01 секунды	0 - 60 мин ± 0,01 секунды
400 °С	400 °С	400 °С
есть	есть	есть
есть	есть	есть
есть	есть	есть
есть	есть	есть
есть	есть	есть
есть	есть	есть
145 × 205 мм	250 × 250 мм	330 × 355 мм
115 мм	135 мм	186 мм
420 × 280 × 420 мм	600 × 350 × 420 мм	750 × 400 × 935 мм
38 кг	75 кг	300 кг
6,4/7,4 кВА	10/11,5 кВА	24/27,6 кВА
3	2	1
55 × 55 × 275 мм для подшипников с диаметром отверстия 78 мм 28 × 28 × 275 мм для подшипников с диаметром отверстия 40 мм 14 × 14 × 275 мм для подшипников с диаметром отверстия 20 мм	70 × 70 × 420 мм для подшипников с диаметром отверстия 100 мм 40 × 40 × 420 мм для подшипников с диаметром отверстия 60 мм	100 × 100 × 570 мм для подшипников с диаметром отверстия 142 мм
55 × 55 мм	70 × 70 мм	100 × 100 мм
Алюминий	Алюминий	Сталь

## Офисы продаж NSK – Европа, Ближний Восток и Африка

### Россия

NSK Polska Sp. z o.o.  
Russian Branch  
Office I 703, Bldg 29,  
18<sup>th</sup> Line of Vasilievskiy Ostrov,  
Saint-Petersburg, 199178  
Tel. +7 812 3325071  
Fax +7 812 3325072  
info-ru@nsk.com

### Ближний Восток

NSK Bearings Gulf Trading Co.  
JAFZA View 19, Floor 24 Office 2/3  
Jebel Ali Downtown,  
PO Box 262163  
Dubai, UAE  
Tel. +971 (0) 4 804 8202  
Fax +971 (0) 4 884 7227  
info-me@nsk.com

### Великобритания

NSK UK LTD.  
Northern Road, Newark  
Nottinghamshire NG24 2JF  
Tel. +44 (0) 1636 605123  
Fax +44 (0) 1636 643276  
info-uk@nsk.com

### Германия, Австрия, Швейцария, Скандинавия

NSK Deutschland GmbH  
Harkortstraße 15  
40880 Ratingen  
Tel. +49 (0) 2102 4810  
Fax +49 (0) 2102 4812290  
info-de@nsk.com

### Испания

NSK Spain, S.A.  
C/ Tarragona, 161 Cuerdo Bajo  
2ª Planta, 08014 Barcelona  
Tel. +34 93 2892763  
Fax +34 93 4335776  
info-es@nsk.com

### Италия

NSK Italia S.p.A.  
Via Garibaldi, 215  
20024 Garbagnate  
Milanese (MI)  
Tel. +39 02 995 191  
Fax +39 02 990 25 778  
info-it@nsk.com

### Турция

NSK Rulmanları Orta Doğu Tic. Ltd. Şti  
19 Mayıs Mah. Atatürk Cad.  
Ulya Engin İş Merkezi No: 68/3 Kat. 6  
P.K.: 34736 - Kozyatağı - İstanbul  
Tel. +90 216 4777111  
Fax +90 216 4777174  
turkey@nsk.com

### Франция и Бенилюкс

NSK France S.A.S.  
Quartier de l'Europe  
2, rue Georges Guynemer  
78283 Guyancourt Cedex  
Tel. +33 (0) 1 30573939  
Fax +33 (0) 1 30570001  
info-fr@nsk.com

### Центральная, Восточная Европа и СНГ

NSK Polska Sp. z o.o.  
Warsaw Branch  
Ul. Migdałowa 4/73  
02-796 Warszawa  
Tel. +48 22 645 15 25  
Fax +48 22 645 15 29  
info-pl@nsk.com

### Южно-Африканская Республика

NSK South Africa (Pty) Ltd.  
25 Galaxy Avenue  
Linbro Business Park  
Sandton 2146  
Tel. +27 (011) 458 3600  
Fax +27 (011) 458 3608  
nsk-sa@nsk.com

Посетите наш веб-сайт: [www.nskeurope.ru](http://www.nskeurope.ru)

Global NSK: [www.nsk.com](http://www.nsk.com)

